

3.5インチ同軸 超精細コンパクト・スピーカーシステム

e-351



用途

- ・ テーマパーク
- ・ 3D音場と特殊効果
- ・ 劇場の補助システム
- ・ 高精細オーディオシステム
- ・ 仮設、固定設備の音響システム
- ・ 配信映像やサラウンドオーディオ
- ・ 美術館や博物館
- ・ アウトドア & 船舶の音響設備

特徴

- ・ サイズとSPLの関係を一新
設置環境を考慮したデザインでありながら、高い出力性能と高精細な音質
- ・ プロ仕様の音圧を低歪みで実現
- ・ 非常に強力なネオジウムマグネットを搭載したTruextent®ベリリウム・トゥイーターは、卓越した出力、高域再生能力明瞭度を実現
- ・ 最先端の3.5インチ同軸高出力トランスデューサー
- ・ 鋳造とアルミ押出加工のボディ
e-351のエlegantなエンクロージャーは、最大の剛性と耐食性を実現するために、ソリッドアルミニウムで作られています。(黒または白の選択が可能)
- ・ VUE Drive V242 System Engineを介する事により、次世代レベルの高品質サウンドを提供
- ・ 付属のブラケットを使用したフレキシブルな取り付けが可能で、セーフティ・アンカーのためのM6ネジも設置され短時間でのセッティングが可能

説明

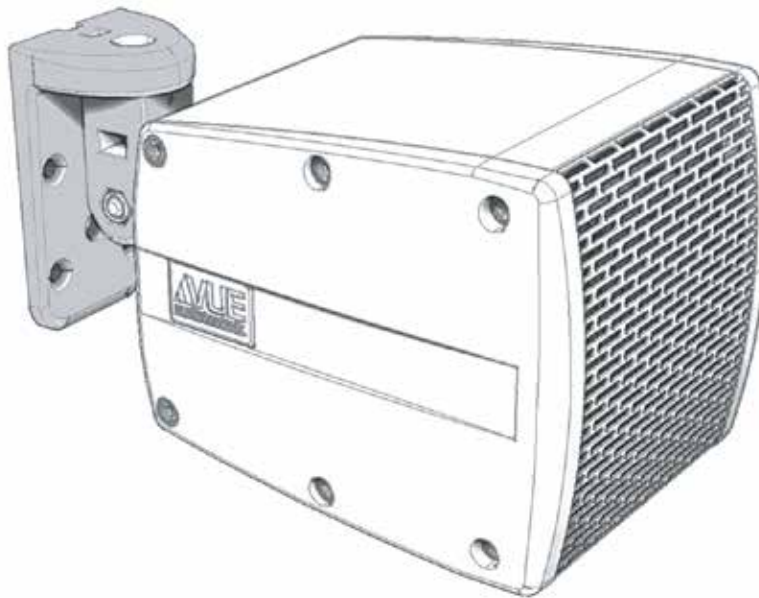
2-wayのe-351同軸コンパクトスピーカーは、非常に小さなアルミダイキャスト製の耐候性エンクロージャーから高出力で高品質なサウンドを生み出すことで、小型ラウドスピーカーの持つ常識を一新させました。e-351は、普通では考えられないレベルのフラットレスポンスを130Hzから展開しています。これは一般的に2倍以上のサイズのシステムの出力レベルに相応します。

e-351は、最先端の素材と技術を駆使し、高音圧レベルでのオーディオ品質を実現しています。先進の3.5インチ同軸トランスデューサーは、効率化のための非常に強力なネオジウム磁気回路と高耐熱性ボイスコイルを組み合わせることで高出力を実現し、マグネットアセンブリを最適化することで、アルミ筐体への放熱を最大化しています。ウーファーの強力なネオジウムマグネット・アセンブリのポールピースの中心には、ホーンを内蔵したVUE独自のベリリウム25mmコンプレッションドライバーが配置されており、これにより、3.5インチという小さなコーン型ドライバー単独よりも優れた高域再生特性を実現しています。

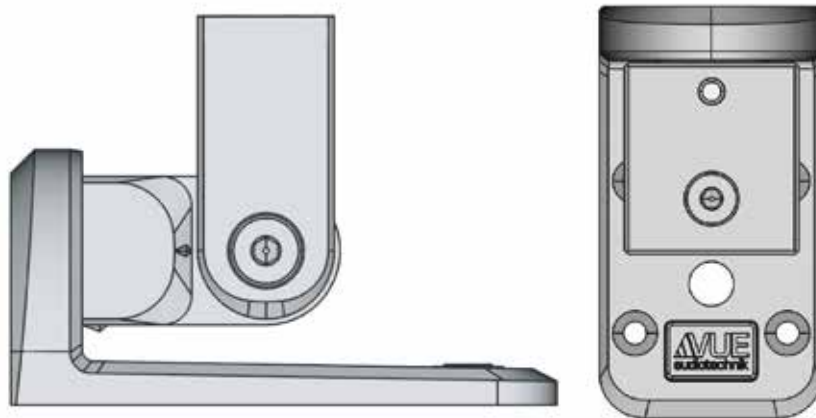
e-351のパスシブ・クロスオーバーは、VUEDrive V242システム・エンジンに内蔵のDSPにより、適正な設定がなされておりトランスデューサーに、最適な出力と素早い音のレスポンスを提供しています。

オールアルミニウム製の筐体は、プラスチック製の筐体を使用した一般的なコンパクトシステムと同様に共振しにくく非常に高い剛性を持っています。また、アルミニウム製のバッフルには、内蔵された高周波ウェーブガイドと低い回折効果の特徴で、ベリリウムドームHFドライバーの高域の明瞭度が損なわれることはありません。e-351のアルミニウム製の筐体は腐食や湿気による損傷にも耐久力があり、屋外や過酷な天候の中での使用にも問題はありません。

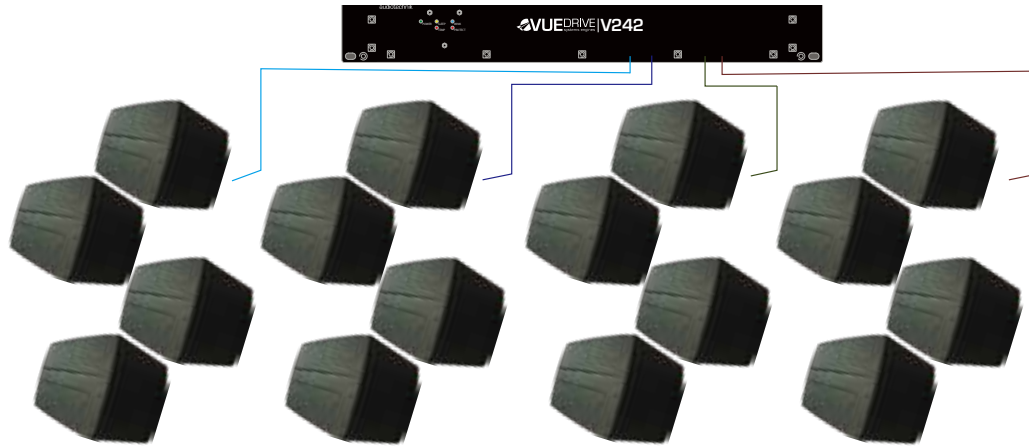
e-351 サイドビュー



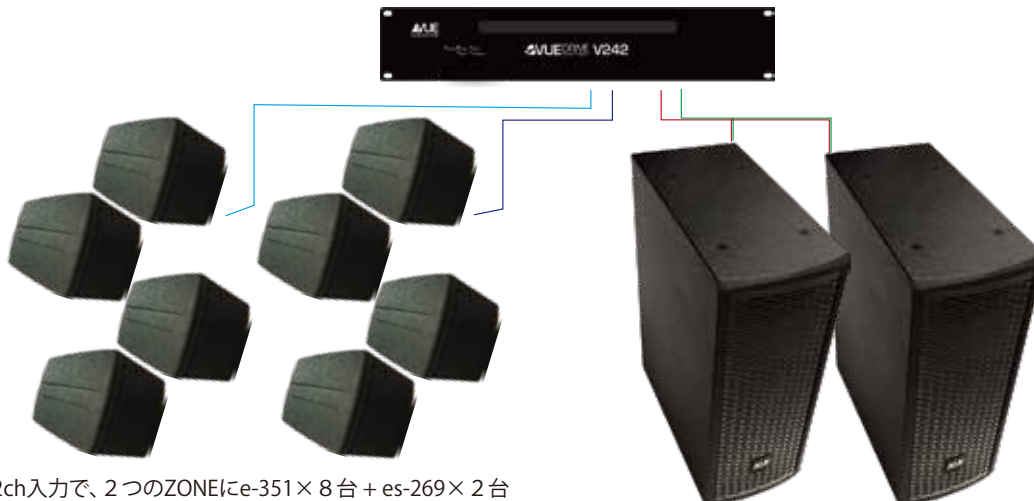
e-351 マウンティング ブラケット



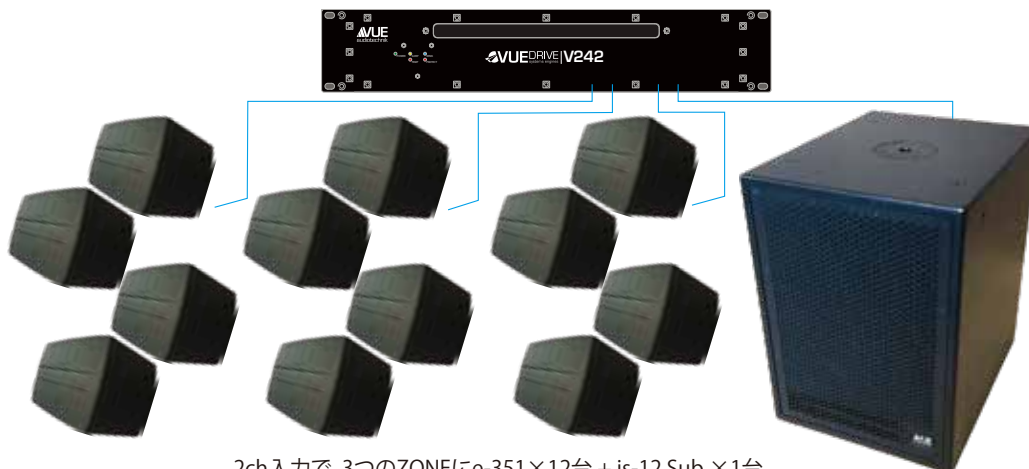
e-351 接続設定



2ch入力で、4つのZONEにe-351×16台



2ch入力で、2つのZONEにe-351×8台 + es-269×2台



2ch入力で、3つのZONEにe-351×12台 + is-12 Sub ×1台

3.5インチ同軸 超精細コンパクト・スピーカーシステム

e-351

e-351 寸法図

